

# Aufbauanleitung Flachstabmatten

## Montage

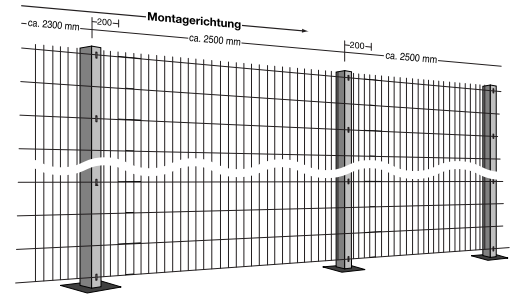
Am Zaunbeginn sollte der Pfostenabstand ca. 2.300 mm betragen. Dadurch wird ein Überstand der Matten erreicht, und die Stahlmatten werden mittels Mattenverbindern dauerhaft zusammengefügt. Alle weiteren Pfostenabstände betragen dann ca. 2.500 mm (gemessen von Pfostenmitte zu Pfostenmitte), können aber auch geringfügig abweichen.

Die Matten weisen einseitig Überstände der senkrechten Rundstäbe von 30 mm auf. Durch einfaches Drehen der Matten können Sie wahlweise die senkrechten Rundstäbe oben bündig abschließen lassen oder Überstände bilden.

Beim Einbetonieren der Pfosten ist darauf zu achten, dass kein Wasser im Pfosten zurückbleiben kann. Bei wasserundurchlässigem Untergrund sollte bauseitig eine Ablaufbohrung vorgesehen werden.

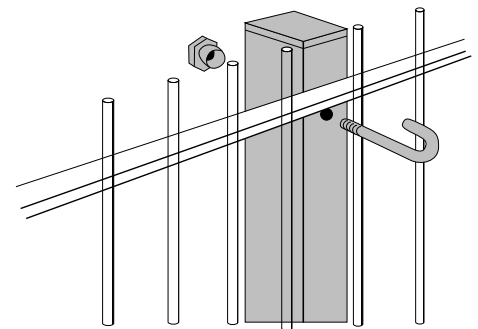
Bitte beachten Sie bei der Montage die Richtlinien der Gemeindeunfallversicherungsverbände (insbes. GU 16.3 und 16.4) bzw. weitere anzuwendende Vorschriften.

Um ein Verletzungsrisiko möglichst auszuschließen, empfehlen wir grundsätzlich bei Zaunhöhen bis 2.00 m, die Gitter oben bündig abschließen zu lassen (Montage mit senkrechten Überständen nach unten). Dies gilt insbesondere im Bereich von Kinderspielflächen, Kindergärten und Schulen.



## Befestigung mit Hakenschrauben

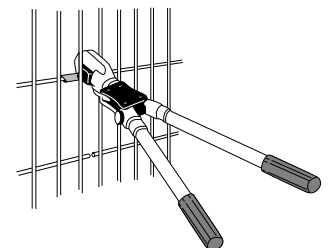
Alle Pfosten sind mit vorgebohrten Löchern für die Hakenschrauben versehen und daher montagefertig. Die diebstahlsichere Abrißmutter verhindert wirkungsvoll die Demontage der Gitterelemente.



## Endlosmontage

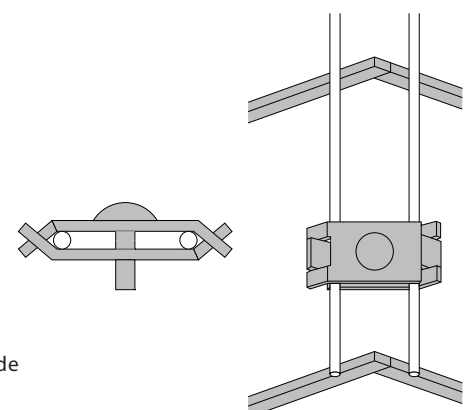
Durch die Endlos-Mattenverbinder wird eine feste und dauerhafte Verbindung der Mattenelemente erreicht.

Als Arbeitshilfe für schnelles und zügiges Klammern wird die Profizange eingesetzt, die leihweise zur Verfügung gestellt wird.



## Ecklösungen

Bei Flachstabmatten brauchen Sie keinen speziellen Eckpfosten. Die Stahlmatten werden mit Eckverbindern fest und sicher verbunden. Der letzte Pfosten vor der Ecke sollte ca. 200-400 mm aus der Ecke herausgesetzt werden, damit ein entsprechender Mattenüberstand entsteht.



**WICHTIG!** Schnittflächen sind nach dem Durchtrennen mit einem geeigneten Korrosionsschutz zu versehen!

Bitte beachten Sie bei der Montage die Richtlinien der Gemeindeunfallversicherungsverbände (insbes. GU 16.3 und 16.4) bzw. weitere anzuwendende Vorschriften.

Um ein Verletzungsrisiko möglichst auszuschließen, empfehlen wir grundsätzlich bei Zaunhöhen bis 2.00 m, die Gitter oben bündig abschließen zu lassen (Montage mit senkrechten Überständen nach unten). Dies gilt insbesondere im Bereich von Kinderspielflächen, Kindergärten und Schulen.